



Versorgungs-Lkw mit Modularem Gerätesatz Hochwasser (MGH)



Begleitheft

Version 1.0-17

Inhalt

1. Ausstattung	2
2. Rollcontainer	3
3. Lieferantenverzeichnis	9
4. Beladeplan	13
5. Typenblatt	16

1. Ausstattung

Lfd. Nr.	Artikel	Anzahl	Bemerkung
Fahrzeugausstattung			
1.1.	Set Fahrzeugschlüssel	2	
1.2.	Vorhängeschloss	3	Gleichschließung
1.3.	Unterlegkeil	2	Für Fahrbereifung
1.4.	Warndreieck, gem. StVZO	2	
1.5.	Warnlampe, gem. StVZO	2	
1.6.	Warnweste	6	
1.7.	Satz Glühlampen	1	
1.8.	Wagenheber	1	12 t
1.9.	Reifenfüllschlauch	1	20 m, mit Manometer
1.10.	Abschlepp-Fülladapter, Bremsleitung	1	2 m mit Schraubanschluss
1.11.	Rolltasche mit Satz Bordwerkzeug	1	
1.12.	Schleppstange	1	2 m mit Zugöse 40mm
1.13.	Nothammer, mit Gurtschneidefunktion	1	
1.14.	Satz Bedienungsanleitungen	1	Hardcopy und USB
1.15.	Satz Wartungs- und Prüfbücher, für Fahrgestell und Aufbau	1	
1.16.	Mappe mit Zul. Besch. Teil I (Fahrzeugschein)	1	
1.17.	NATO Startkabel	1	6 m, Stecker – Stecker
1.18.	NATO Startkabel	1	1,5 m Stecker – Polzangen
1.19.	NATO Kupplung für Startkabel	1	Dose - Dose
1.20.	230 V Ladekabel	1	10m CEE – Schuko
1.21.	Tasche mit Flaggensatz	1	Blau, grün, gelb, rot
1.22.	MRT mit Handbedienteil	1	
1.23.	HRT mit Ladeschale	2	
1.24.	LED-Anhaltstab, einseitig rot / grün,	2	
1.25.	Handlampen	3	Typ Adalit mit Einzelladestation
1.26.	Notfallrucksack	1	
1.27.	ABC-Pulverlöscher	1	6 kg
1.28.	Bolzenschneider	1	9 mm Schneidleistung
1.29.	Verkehrsleitkegel	5	500 mm
1.30.	LED-Blitzleuchten	2	Typ Euroblitz mit Einzelladestation
1.31.	Aluminiumkiste		
1.32.	Zurrgurte	16	50 mm, 2- teilig, 8 m mit Doppelhaken, Last 2500 daN
1.33.	Kantenschoner für Zurrgurte	32	
1.34.	Doppel-Endbeschlag, mit Ring 40 mm	10	Last > 1000 daN
1.35.	Bordwand-Sperrlatten	4	
1.36.	Bordwand-Sperrstangen	2	variabel von 750 mm bis 1.250 mm
1.37.	Kanister	2	20 l
1.38.	Einfüllstutzen	1	
1.39.	Mehrzweckleine mit Beutel und Trageleine2	2	1x Holzkebel, 1x Karabiner

2. Rollcontainer

Lfd. Nr.	Rollcontainer	Anzahl	Gewicht
2.1	Rollcontainer Pumpen	6	345,6 kg
2.2	Rollcontainer Energie	3	486,6 kg
2.3	Rollcontainer Zubehör	1	169,1 kg
2.4	Rollcontainer Transport	1	121 kg

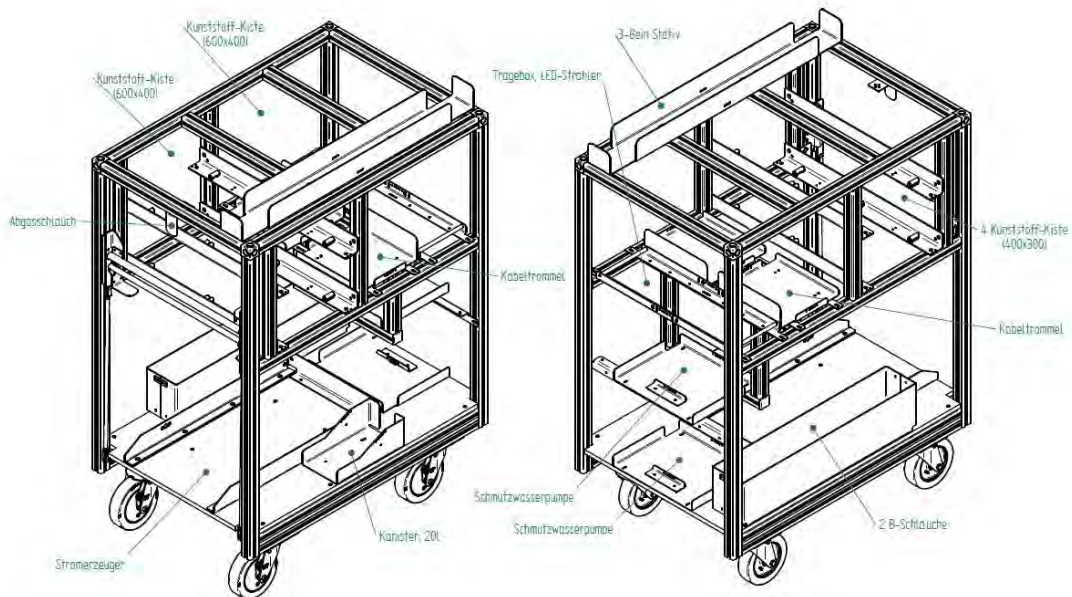


Abbildung 1: Rollcontainer Energie Beladung

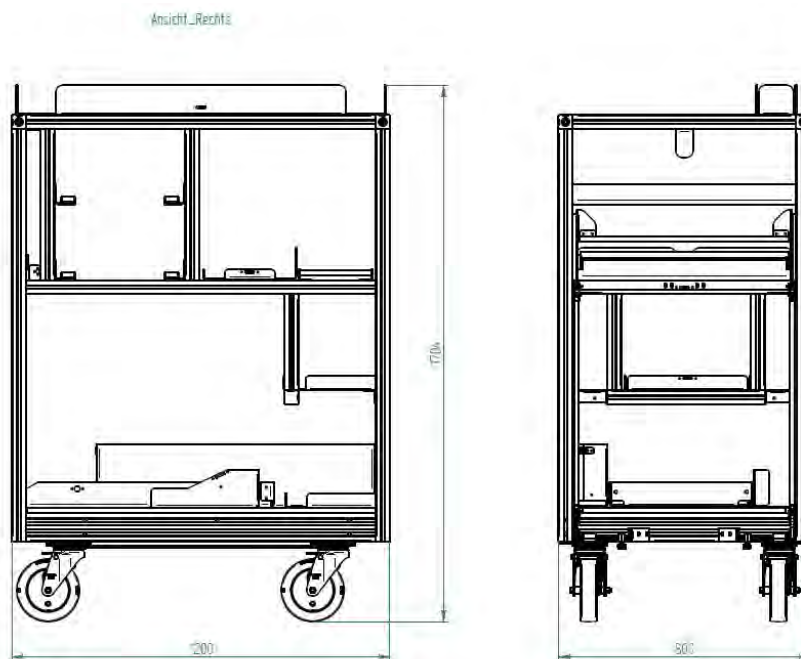


Abbildung 2: Rollcontainer Energie Maße

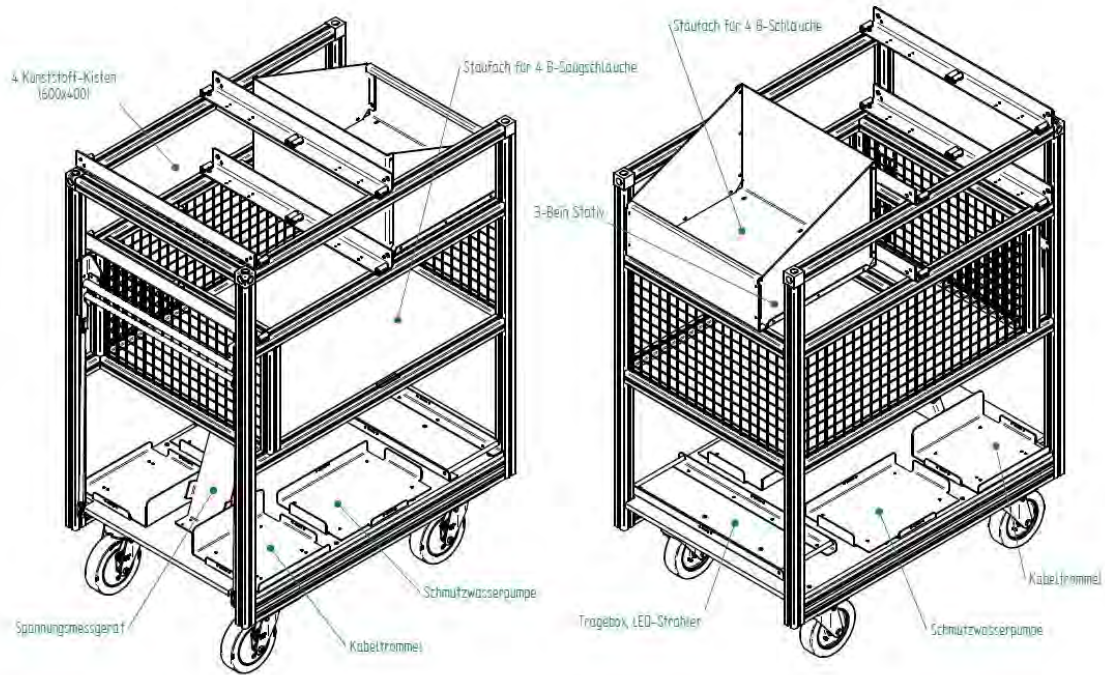


Abbildung 3: Rollcontainer Pumpen Beladung

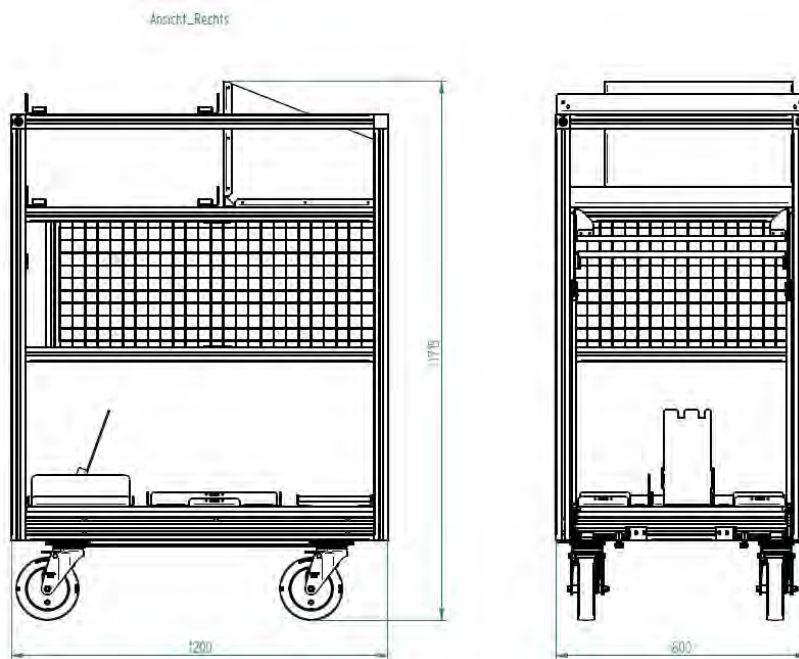


Abbildung 4: Rollcontainer Pumpen Maße

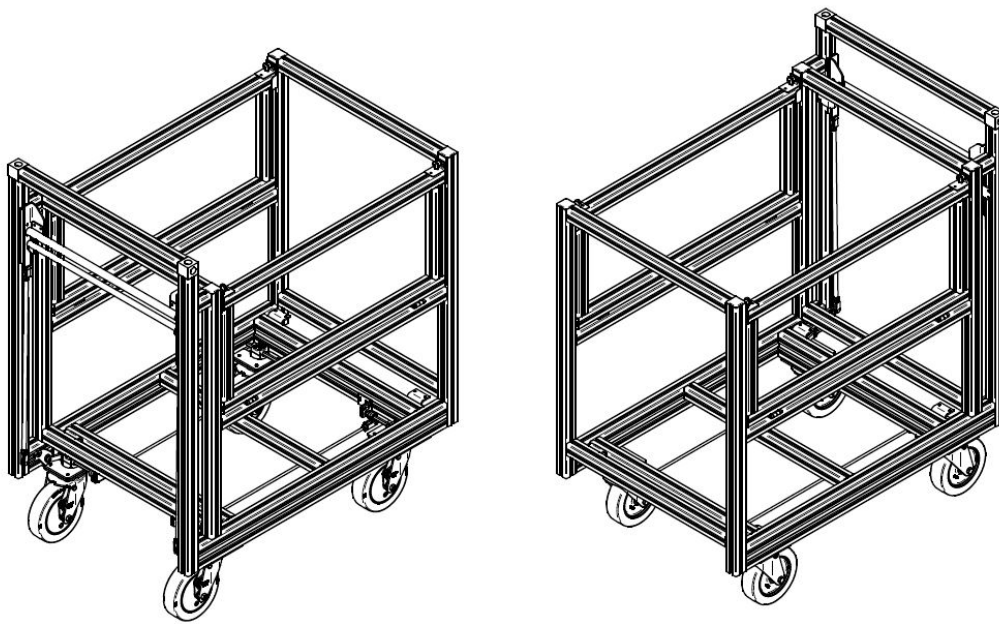


Abbildung 5: Rollcontainer Transport Beladung
Ansicht_Rechts

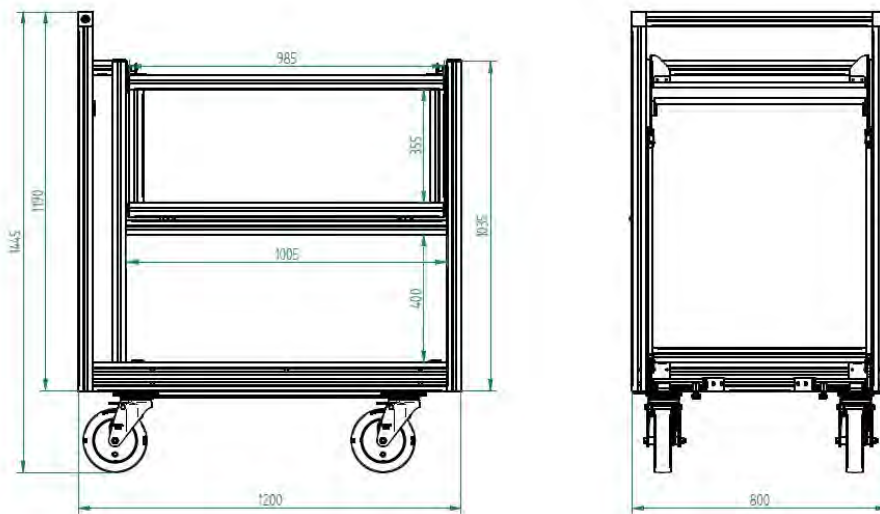


Abbildung 6: Rollcontainer Transport Maße

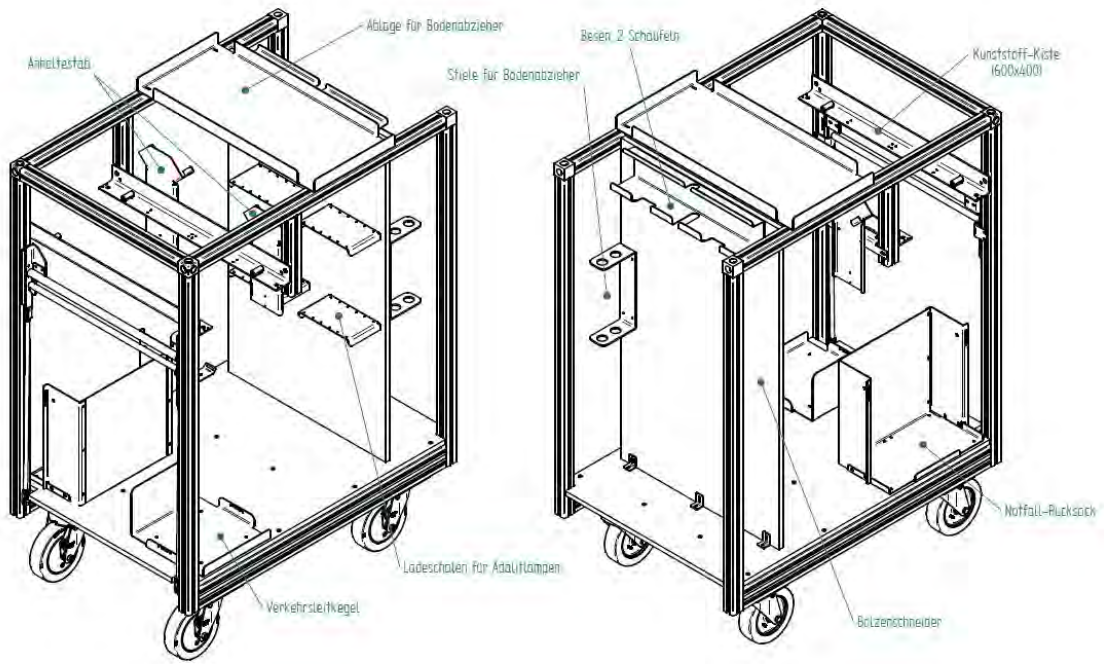


Abbildung 7: Rollcontainer Zubehör Beladung

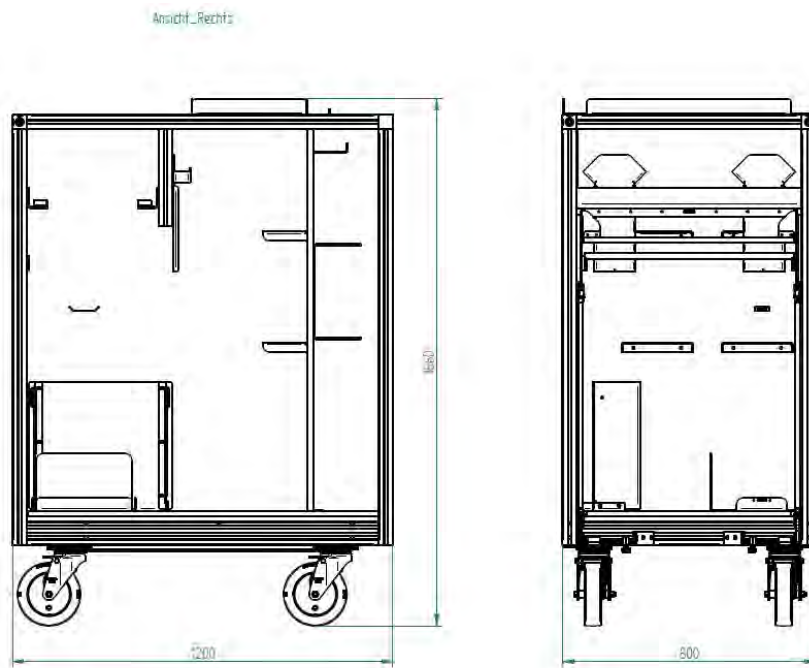


Abbildung 8: Rollcontainer Zubehör Maße

Lfd. Nr.	Artikel	Anzahl	Bemerkung
Rollcontainer Energie			
Strom/Licht			
2.1	Stromerzeuger 13 kVA	1	
2.2	Kabeltrommeln 230 V	2	
2.3	Kabel 230 V, 15 m	1	
2.4	PSE 230 V	2	
2.5	Flutlichttrage mit 2 LED Scheinwerfern	1	
Armaturen			
2.6	Druckschlauch B	2	20 m
2.7	Absperrhahn	2	
2.8	Kupplungsschlüssel	4	
2.9	Schmutzwasserpumpe B-1250	2	
2.10	Griffschutz	2	
Schutzausrüstung			
2.11	Gummihandschuhe mit langer Stulpe	2	
2.12	Wathose	1	Gr. 44-46
Zubehör			
2.13	Abgasschlauch	1	
2.14	Einfüllstutzen	1	
2.15	Fremdbetankungsset	1	
2.16	Kanister 20 l	1	
2.17	Hygienebox	1	
2.18	Mehrzweckleine mit Beutel und Trageleine	2	
2.19	Dreibein-Stativ	1	
Rollcontainer Pumpen			
Strom/Licht			
2.20	Flutlichttrage mit LED Scheinwerfern	1	
2.21	Kabeltrommel 400 V	2	
2.22	Kabel 400 V	2	15 m
2.23	Kabel 230 V	1	15 m
2.24	Oberflächenspannungsmesser	1	
Schutzausrüstung			
2.25	Gummihandschuhe mit langer Stulpe	2	
2.26	Wathose	1	Gr. 44-46
Armaturen			
2.27	Formstabiler Spiral-Schlauch B	4	
2.28	Druckschlauch B	2	5 m
2.29	Druckschlauch B	4	20 m
2.30	Rückschlagklappe B	2	
2.31	Schmutzwasserpumpe B-1500	2	
2.32	Griffschutz	2	
2.33	Kupplungsschlüssel	4	
Zubehör			
2.34	Kantenschutz	2	
2.35	Mehrzweckleine mit Beutel und Trageleine	2	
2.36	Hygienebox	1	
2.37	Dreibein-Stativ	1	

Lfd. Nr.	Artikel	Anzahl	Bemerkung
Rollcontainer Zubehör			
Verkehrsabsicherung			
2.38	Blitzleuchten	2	
2.39	LED-Anhaltstab, einseitig rot / grün	2	
2.40	Verkehrsleitkegel	4	
Schutzausrüstung			
2.41	Warnweste mit Bereitschaftstasche	2	
2.42	Schwimmweste	9	
Erstehilfe			
2.43	Notfallrucksack	1	
Licht			
2.44	LED Handlampe	11	Typ Adalit
Zubehör			
2.45	Besen	1	
2.46	Frankfurter Schaufel	2	
2.47	Gummischieber	2	
2.48	Bolzenschneider	1	9 mm Schneidleistung
RC Transport			
2.49	Gitterbox	1	
2.50	Zurrösen	4	

3. Lieferantenverzeichnis

Lfd. Nr.	Artikel	Anzahl	Lieferant
Fahrzeugausstattung			
3.1	Set Fahrzeugschlüssel	2	Fa. MAN/ Fa. Freytag
3.2	Vorhängeschloss	3	Fa. Freytag
3.3	Unterlegkeil	2	Fa. MAN
3.4	Warndreieck, gem. StVZO	2	Fa. Freytag
3.5	Warnlampe, gem. StVZO	2	Fa. Freytag
3.6	Warnweste	6	Fa. Freytag
3.7	Satz Glühlampen	1	Fa. Freytag
3.8	Wagenheber	1	Fa. MAN
3.9	Reifenfüllschlauch	1	Fa. MAN
3.10	Abschlepp-Fülladapter, Bremsleitung	1	Fa. Freytag
3.11	Rolltasche mit Satz Bordwerkzeug	1	Fa. MAN
3.12	Schleppstange	1	Fa. Freytag
3.13	Nothammer, mit Gurtschneidefunktion	1	Fa. Freytag
3.14	Satz Bedienungsanleitungen	1	Fa. MAN/ Fa. Freytag
3.15	Satz Wartungs- und Prüfbücher, für Fahrgestell und Aufbau	1	Fa. Freytag
3.16	Mappe mit Zul. Besch. Teil I (Fahrzeugschein)	1	Fa. Freytag
3.17	NATO Startkabel	1	Fa. Freytag
3.18	NATO Startkabel	1	Fa. Freytag
3.19	NATO Kupplung für Startkabel	1	Fa. Freytag
3.20	230 V Ladekabel	1	Fa. Freytag
3.21	Tasche mit Flaggensatz	1	Fa. Freytag
3.22	MRT mit Handbedienteil	1	Beistellung
3.23	HRT mit Ladeschale	2	Beistellung
3.24	LED-Anhaltetestab, einseitig rot / grün,	2	Fa. Dönges
3.25	Handlampen	3	Fa. Dönges
3.26	Notfallrucksack	1	Fa. Dönges
3.27	ABC-Pulverlöscher	1	Fa. Freytag
3.28	Bolzenschneider	1	Fa. Dönges
3.29	Verkehrsleitkegel	5	Fa. Dönges
3.30	LED-Blitzleuchten	2	Fa. Dönges
3.31	Aluminiumkiste	2	Fa. Freytag
3.32	Zurrgurte	16	Fa. Freytag
3.33	Kantenschoner für Zurrgurte	32	Fa. Freytag
3.34	Doppel-Endbeschlag, mit Ring 40 mm	10	Fa. Freytag
3.35	Bordwand-Sperrlatten	4	Fa. Allsafe-Jungfalk
3.36	Bordwand-Sperrstangen	2	Fa. Allsafe-Jungfalk
3.37	Kanister	2	Fa. Freytag
3.38	Einfüllstutzen	1	Fa. Freytag
3.39	Mehrzweckleine mit Beutel und Trageleine2	2	Fa. Dönges

Lfd. Nr.	Artikel	Anzahl	Lieferant
Rollcontainer Energie			
Strom/Licht			
3.1	Stromerzeuger 13 kVA	1	Fa. Eisemann
3.2	Kabeltrommeln 230 V	2	Fa. Dönges
3.3	Kabel 230 V, 15 m	1	Fa. Dönges
3.4	PSE 230 V	2	Fa. Dönges
3.5	Flutlichttrage mit 2 LED Scheinwerfern	1	Fa. Dönges
Armaturen			
3.6	Druckschlauch B, 20 m	2	Fa. Dönges
3.7	Absperrhahn	2	Fa. Dönges
3.8	Kupplungsschlüssel	4	Fa. Dönges
3.9	Schmutzwasserpumpe B-1250	2	Fa. Spechtenhauser Pumpen
3.10	Griffschutz	2	Fa. Spechtenhauser Pumpen
Schutzausrüstung			
3.11	Gummihandschuhe mit langer Stulpe	2	Fa. Dönges
3.12	Wathose	1	Fa. Dönges
Zubehör			
3.13	Abgasschlauch	1	Fa. Eisemann
3.14	Einfüllstutzen	1	Fa. Freytag
3.15	Fremdbetankungsset	1	Fa. Eisemann
3.16	Kanister 20 l	1	Fa. Freytag
3.17	Hygienebox	1	Fa. Dönges
3.18	Mehrzweckleine mit Beutel und Trageleine	2	Fa. Dönges
3.19	Dreibein-Stativ	1	Fa. Dönges
Rollcontainer Pumpen			
Strom/Licht			
3.20	Flutlichttrage mit LED Scheinwerfern	1	Fa. Dönges
3.21	Kabeltrommel 400 V	2	Fa. Dönges
3.22	Kabel 400 V	2	Fa. Dönges
3.23	Kabel 230 V	1	Fa. Dönges
3.24	Oberflächenspannungsmesser	1	Fa. Dönges
3.25	Spiralladekabel	1	Fa. Dönges
Schutzausrüstung			
3.26	Gummihandschuhe mit langer Stulpe	2	Fa. Dönges
3.27	Wathose	1	Fa. Dönges
Armaturen			
3.28	Formstabiler Spiral-Schlauch B	4	Fa. Spechtenhauser Pumpen
3.29	Druckschlauch B, 5 m	2	Fa. Dönges
3.30	Druckschlauch B, 20 m	4	Fa. Dönges
3.31	Rückschlagklappe B	2	Fa. Spechtenhauser Pumpen
3.32	Schmutzwasserpumpe B-1500	2	Fa. Spechtenhauser Pumpen
3.33	Griffschutz	2	Fa. Spechtenhauser Pumpen
3.34	Kupplungsschlüssel	4	Fa. Dönges
Zubehör			
3.35	Kantenschutz	2	Fa. Dönges
3.36	Mehrzweckleine mit Beutel und Trageleine	2	Fa. Dönges
3.37	Hygienebox	1	Fa. Dönges

Lfd. Nr.	Artikel	Anzahl	Lieferant
3.38	Dreibein-Stativ	1	Fa. Dönges
Rollcontainer Zubehör			
Verkehrsabsicherung			
3.39	Blitzleuchten	2	Fa. Dönges
3.40	LED-Anhaltstab, einseitig rot / grün	2	Fa. Dönges
3.41	Verkehrsleitkegel	4	Fa. Dönges
Schutzausrüstung			
3.42	Warnweste mit Bereitschaftstasche	2	Fa. Dönges
3.43	Schwimmweste	9	Fa. Dönges
Erstehilfe			
3.44	Notfallrucksack	1	Fa. Dönges
Licht			
3.45	LED Handlampe	11	Fa. Dönges
Zubehör			
3.46	Besen	1	Fa. Dönges
3.47	Frankfurter Schaufel	2	Fa. Dönges
3.48	Gummischieber	2	Fa. Dönges
3.49	Bolzenschneider	1	Fa. Dönges
RC Transport			
3.50	Gitterbox	1	Fa. Freytag
3.51	Zurrösen	4	Fa. Freytag

MAN Truck and Bus Deutschland GmbH

MAN Truck & Bus AG
Dachauer Straße 667
80995 München

Freytag Karosseriebau GmbH & Co. KG

Werner-von-Braun-Straße 3-4
31008 Elze
Telefon: 0 50 68 / 57 48 58
Telefax: 0 50 68 / 93 22 67
info@freytag-karosseriebau.de

Dönges GmbH & Co. KG

Jägerwald 11
42897 Remscheid
Telefon: 0 21 91 / 56 26 – 0
Telefax: 0 21 91 / 56 26 – 199
info@doenges-rs.de

Metallwarenfabrik Gemmingen

Industriestraße 1
75050 Gemmingen
Telefon: 0 72 67 80 6-0
Telefax: 0 72 67 80 6-100
info@metallwarenfabrik.com

SHG Spechtenhauser Hochwasser- und Gewässerschutz GmbH

Hauptsitz:
Gewerbestraße 3
86875 Waal
Telefon: 0 82 46 / 96 95-20
Telefax: 0 82 46 / 96 95-24
shg@spechtenhauser.de

4. Beladeplan

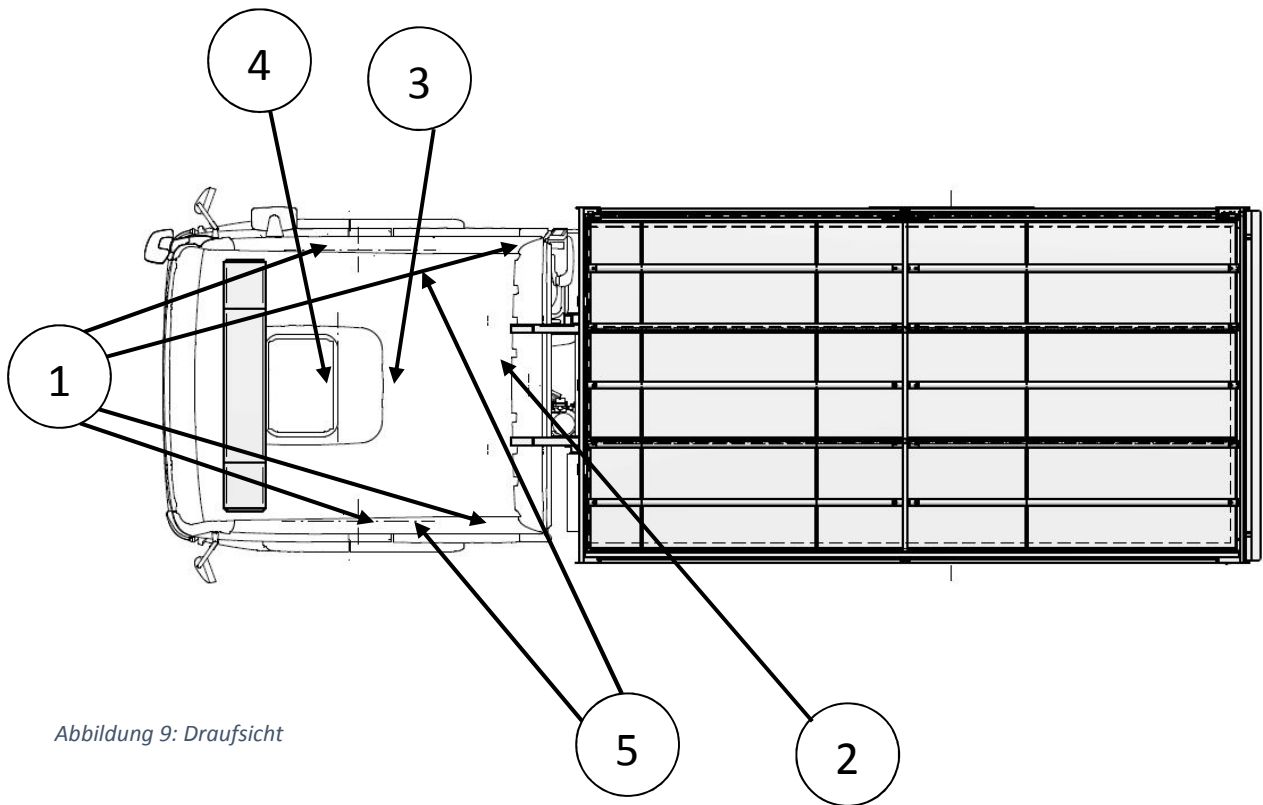


Abbildung 9: Draufsicht

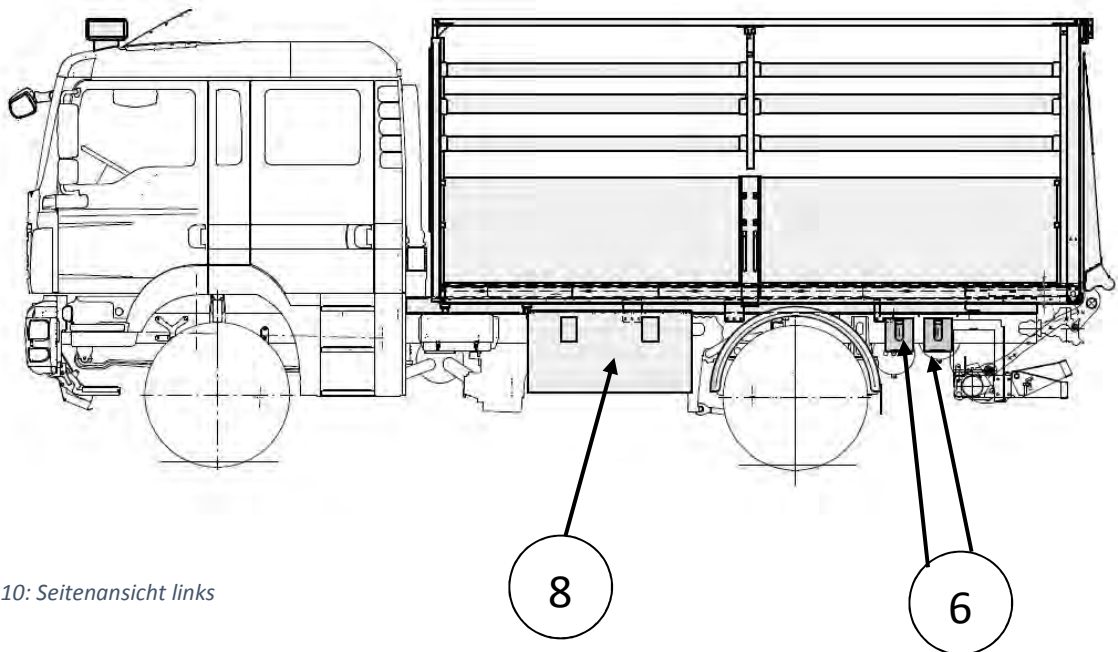


Abbildung 10: Seitenansicht links

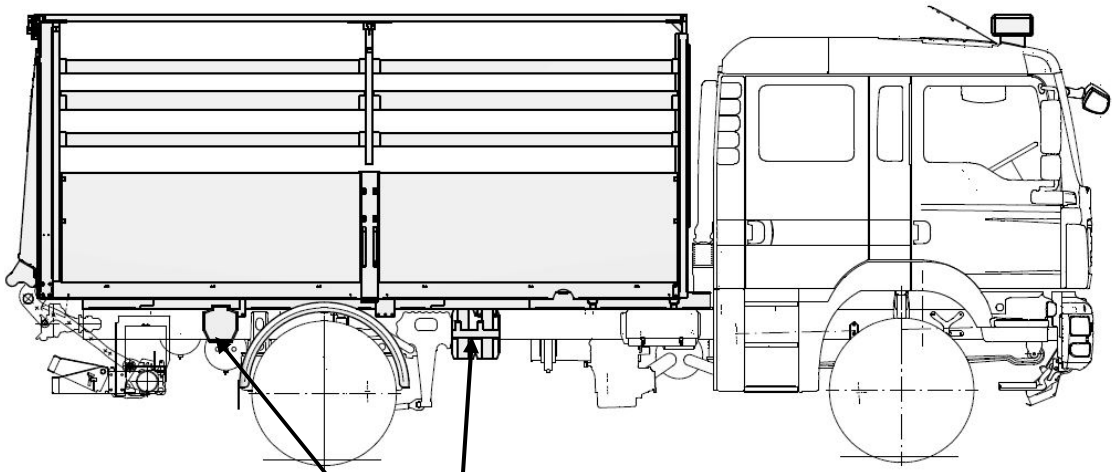


Abbildung 11: Seitenansicht rechts

7

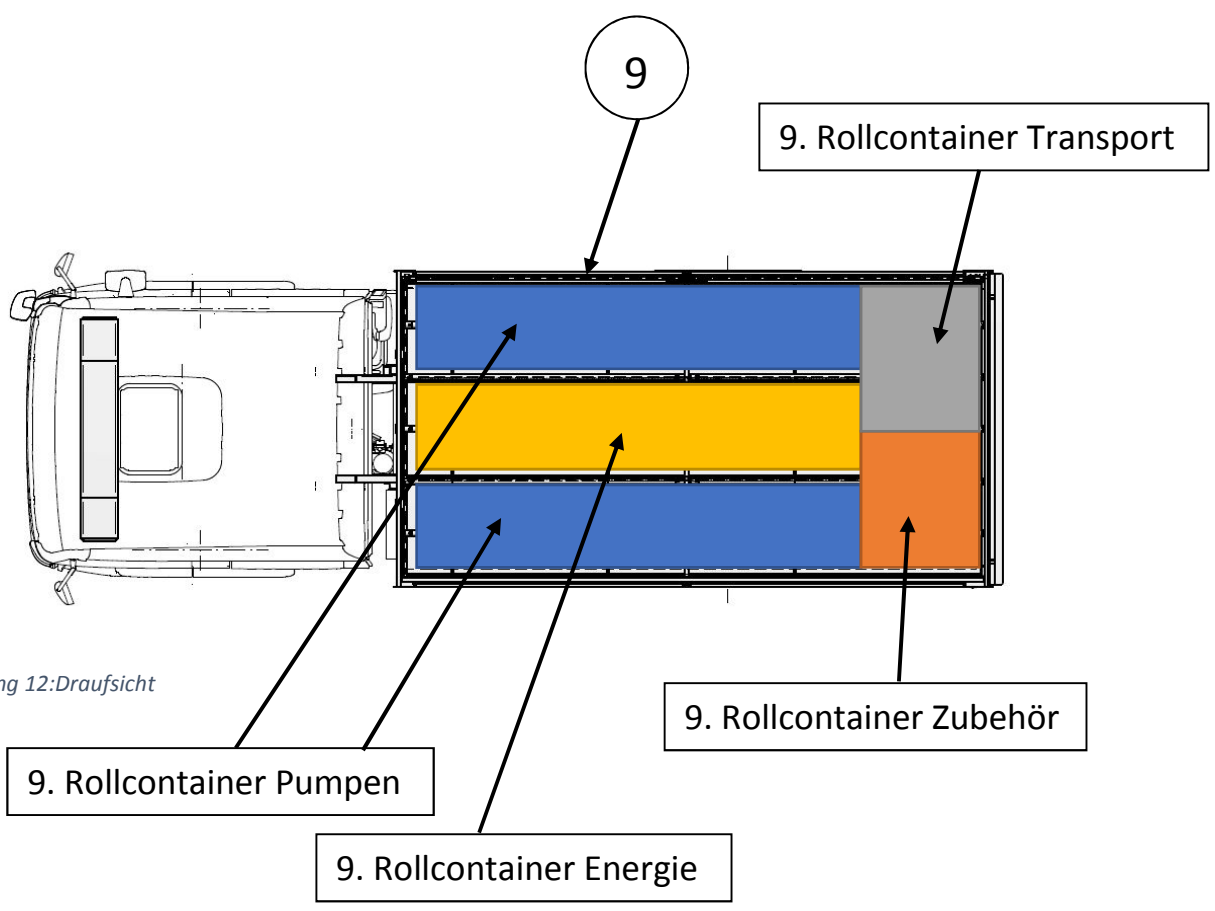


Abbildung 12: Draufsicht

9. Rollcontainer Pumpen

9. Rollcontainer Energie

9. Rollcontainer Zubehör

9. Rollcontainer Transport

9

Unterbringung	Anzahl	Ausstattung
1. Fahrerhaus, Türen	6	Warnwesten
2. Fahrerhaus, Staukasten unter Sitzkiste	2 2 1 1 1 1 1 1 1 1	Warndreiecke Warnlampen Satz Glühlampen Wagenheber 12 t Reifenfüllschlauch Abschlepp-Fülladapter Rolltasche mit Bordwerkzeug Tasche mit Lade-/ Startkabel Tasche mit Flaggensatz
3. Fahrerhaus, Riffelblech Staukiste	1 1 2	Nothammer Notfallrucksack Mehrzweckkleinen mit Beutel
4. Fahrerhaus, Funkkiste	1 2 3	MRT mit Handbedienteil HRT mit Ladeschale Adalit Handlampe
5. Fahrerhaus, Mannschaftsraum	2	LED- Anhaltstab
6. Fahrzeug, Außen links	2 1	Unterlegkeile Schleppstage
7. Fahrzeug, Außen rechts	2 1	Kanister 20 l 6 kg Pulverlöscher
8. Staukiste Fahrerseite	1 5 2 2 16 32 10 1	Bolzenschneider Verkehrsleitkegel LED-Blitzleuchten Aluminiumkisten Zurrgurte 50 mm Kantenschoner Doppel-Endbeschlag Einfüllstutzen
9. Pritsche	4 2 3 6 1 1	Bordwand-Sperrlatten Bordwand-Sperrstangen Rollcontainer Energie (mittig) Rollcontainer Pumpen links & rechts Rollcontainer Zubehör hinten links quer Rollcontainer Transport hinten rechts quer

5. Typenblatt

Versorgungs-LKW für den Hochwasserschutz Bayern	
Stückzahl	26
Aufbau	Pritsche mit Plane, Spiegel, Ladebordwand
	
	
Fristen	
Hauptuntersuchung (HU)	24 Monate
Sicherheitsprüfung (SP)	12 Monate
Abgasuntersuchung (AU)	96 Monate
Allgemeine Fahrzeugdaten	
Fahrgestell	TGM 13.290 4x4 BL
Aufbau	Fa. Freytag, Elze
Führerschein	Klasse C

EG Fahrzeugklasse	N3G-Fahrzeug
Antrieb	Hinterradantrieb, zuschaltbarer Allradantrieb
Sitzplätze	6
Antrieb	
Motortyp	EU V Motor D0836LFL70 - ohne Drehmomentreduzierung
Leistung	290 PS / 213 KW
Höchstgeschwindigkeit	100 km/h
Verbrauch	25 l / 100 km
Differenzialsperre	Vorderachse mit eingeschränkter Lenkfähigkeit Hinterachse
Getriebe	Getriebe MAN TipMatic® 12 12 OD Automatisiertes 12 Gang-Getriebe
Zylinderzahl	6 Zylinder
Einspritzanlage	Common-Rail
Bremsanlage	
Betriebsbremse	Druckluftbremse mit ABS, ASR, ESP
Feststellbremse	HA-Federspeicher
Hilfsbremse	Motorbremse mit zusätzlicher Betätigung über Bremspedal Kletterbremse für das Anfahren am Berg
Abmessungen	
Fahrzeuglänge	7767 mm
Fahrzeugbreite	2820 mm (mit Spiegeln)
Fahrzeughöhe	3296 mm
Aufbaulänge	4700 mm
Aufbaubreite	2471 mm
Aufbauhöhe	1885 mm
Wendekreis	17,7 m
Steigfähigkeit	1,3
Wadfähigkeit	650 mm
Radstand	4250 mm
Gewichte und Lasten	
Zul. Gesamtmasse	14100 kg
Leermasse	8640 kg
Nutzlast	5460 kg
Achslast leer Vorderachse	4450 kg
Achslast leer Hinterachse	4190 kg
Achslast zul. Vorderachse	6300 kg
Achslast zul. Hinterachse	7800 kg
Bereifung	
Achsgleich	Ja
Reifengröße	385/55 R22,5 HDC TL 160 K
Felgenreöße	8-Loch 11,75-22,5
Reifendruck Vorderachse	5,7 bar
Reifendruck Hinterachse	7,7 bar
Anhängerbetrieb	
Anhängerkupplung	RINGFEDER 4040 G150 B
Stützlaster	1000 kg

Anhängelast ungebremste auflaufgebremst	1500 kg 3500 kg
durchgehende Bremsanlage	13.000 kg Starrdeichselanhänger (Zentralachsenanhänger) 14.000 kg Normalanhänger (Drehschemelanhänger) 16000 kg Einsatz als Feuerwehrfahrzeug im Bergeinsatz bestätigt : Bei Auslastung des Fahrzeuges bis maximal 14.000 kg ist eine Anhängelast von maximal 21.000 kg für Normalanhänger (Drehschemelanhänger) möglich. Technisch zulässige Zuggesamtmasse 35.000 kg
Steckdose 24 V	15 polig
Steckdose 12 V	13 polig
ABS	Ja
Farbgebung	
Grundfarbe	RAL 3000
Fahrgestell	RAL 9011
Kotflügel, Stoßstange	RAL 9010
Füllmengen	
Kraftstoff	180 l
Motoröl ohne Filter	24,5
Motoröl mit Filter	min. 21 l, max. 26 l
Vorderachsantrieb	6 l
Hinterachsantrieb	10,8 l
Radvorgelege	2x 1,0 l
Bremsanlage	-
Lenkgetriebe	2,5 l
Kühlanlage	30 l
Fahrerhaushydraulik	0,5 l
Verteilergetriebe	4,5 l
Schaltgetriebe	7,8 l
Nebenantrieb	1,0 l
Elektrische Anlage	
Bordnetz	24 V
Batterie	2x 175 Ah
Lichtmaschine	28 V / 120 A
Funkanlage	
Funkrufname	Teilkennzahl 56
Fahrzeugfunk	Ein Stück MRT Motorola/Sepura
Einsatzstellenfunk	Zwei Stück HRT Motorola/Sepura
Sonstige Daten	
Klimaanlage	FCKW frei , Manuelle Temperaturregelung
Zusatzheizung	Luftzusatzheizung Eberspächer D4S
Leistung(Heizleistung)	max. 4000 W
Verbrauch	max. 0,51 l/h